

Manual de Instalação

Madeiramento:

Verifique se os ripões e sarrafos foram bem fixado se distribuidos sobre os caibros com o espaçamento correto para o assentamento e fixação das telhas.

Sobreposição das telhas:

Verifique se as sobreposições laterais e longitudinais estão seguindo as especificações do Manual de Instalação.

Fixação das telhas:

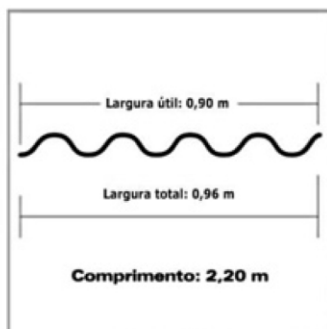
Certifique-se de usar os pregos e anilhas adequados, instalando-os conforme as especificações no Manual de instalação. Os pregos e anilhas podem ser encontrados em comércios de materiais para construção. **ATENÇÃO: Utilizar o alumínio sempre para o lado externo.**

Ventilação e isolamento térmico do telhado:

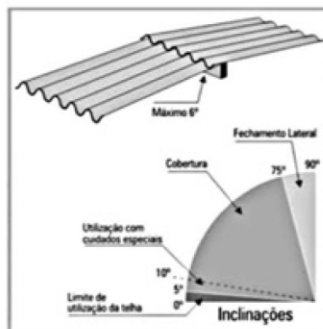
As telhas oferecem uma taxa de transmissão térmica bem menor que a de outros tipos de cobertura e, se ainda, for a telha Aluminizada essa taxa diminui muito mais ! Para uma boa aplicação deve-se observar (ainda no projeto) o local da obra, condição climática, ventos predominantes, posição do sol (nascente/poente) e altura do telhado, e seguir os seguintes aspectos:

1. É necessário que o telhado tenha uma boa ventilação para a retirada do ar quente (o ar quente tende a se concentrar na parte superior de qualquer comodo) Ventilar o telhado pela cumeeira e bordas.

2. Um isolamento térmico poderá ser utilizado quando edificação a ser coberta se localizar em local muito quente e com pouco incidência de ventos. Estas são dicas importantes para profissionais especializados. Consulte seu arquiteto, engenheiro ou mestre de obras.

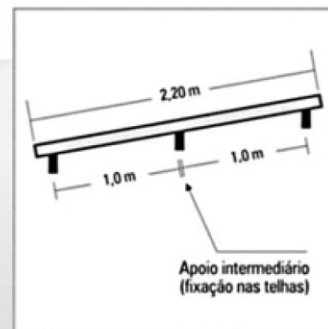


1. Tamanho padrão nominal



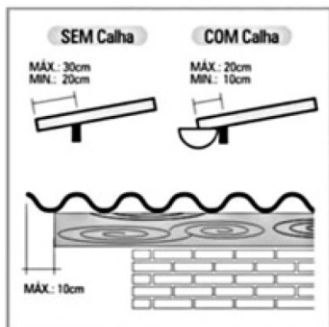
2. Aplicação

Tanto em coberturas como em fechamentos laterais, formando superfícies planas ou poliédricas (ângulo entre duas telhas consecutivas nunca superior a 6%, conforme a figura). Inclinação mínima 15%; Inclinação com maior aproveitamento: 27%
OBS: Considera-se fechamento lateral, inclinações de telhado superior a 75%.



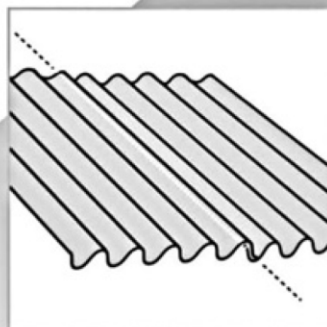
3. Apoios (caibros)

Números de apoios: 03 unidades
Vão Livre máximo - Ondulada 6mm.
OBS: Os apoios devem ter largura mínima de 4cm, sempre acompanhando o caimento das telhas.



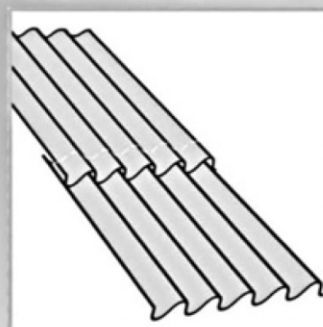
4. Balanço

No Sentido do comprimento das telhas o balanço é medido a partir do furo para fixação. No sentido da largura é medido a partir da extremidade de apoio.
OBS: Em função da composição arquitetônica mesmo sem calha, o balanço no beiral pode ser reduzido para 10cm, desde que os elementos estruturais sejam devidamente protegidos.



5. Recobrimento Lateral Ondulado 6mm

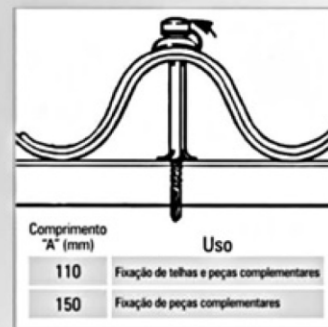
Inclinação	Recobrimento Lateral
15%	1 1/4 onda / 1/4 onda + Cordão vedação.
27%	1/4 onda



6. Recobrimento Longitudinal Ondulado 6mm

Inclinação	Recobrimento Lateral
15%	20cm ou 14cm + Cordão vedação.
27%	14 cm

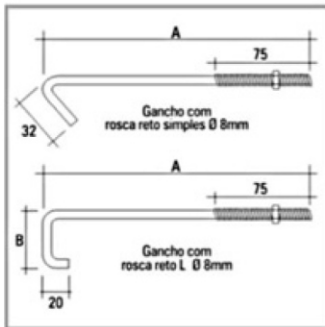
Recobrimento em fechamentos Laterais (Inclinação acima de 75%)
- Recobrimento Lateral : 1/4 de onda
- Recobrimento Longitudinal: 10 cm



7. Fixação

Parafuso com rosca soberba Ø 8mm. Possui vários comprimentos, conforme a indicação na figura. Também podemos utilizar pregos de 22 x 48 com conjunto de vedação. Quaisquer que sejam os elementos de fixação, há necessidade de conjunto de vedação elástica para uma perfeita instalação.

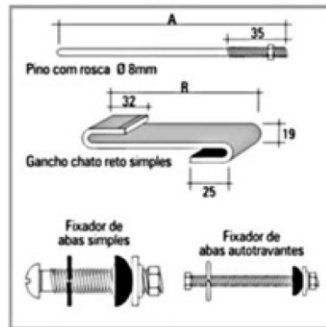
Comprimento "A" (mm)	Uso
110	Fixação de telhas e peças complementares
150	Fixação de peças complementares



8. Fixação (apoio metálico ou de concreto)
 Gancho com rosca para fixação de telhas e peças complementares, ambos sob encomenda.

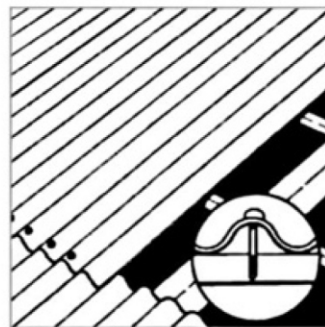
	Comprimento Desenvolvimento (mm)	Tipo de Apoio
Gancho com rosca reto L	A + B + 40	Metálico ou concreto
Gancho de rosca reto simples	A + 42	Metálico

Não utilizar parafusos autobrocantes.

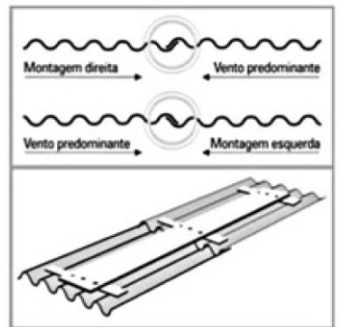


9. Elementos de Fixação
 Podem ser utilizados outros elementos de fixação, como:
 -PINO COM ROSCA, para dobragem na obra, podendo fixar telhas e peças complementares em apoio metálico ou de concreto (comprimento A = 300, 400 ou 500mm).
 -GANCHO CHATO RETO SIMPLES, dispensa furação da telha, utilizando em inclinações iguais ou superiores a 10° (18%) em apoio metálico (R= 140mm).
 OBS: Peças complementares podem ser fixadas diretamente nas telhas com fixadores de abas simples (quando há acesso por baixo da cobertura) ou fixadores de abas autotravantes (quando não há acesso).

Não utilizar parafusos autobrocantes.



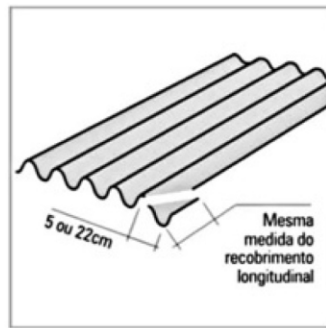
10. Fixação em Coberturas
 Em cada telha de periferia da água do telhado (beirais ou faixas da cumeeira) colocar sempre 02 parafusos com rosca soberba ou ganchos com rosca por apoio, nas cristas da 2ª e 5ª ondas. Nas demais telhas pode-se optar, pela colocação de 02 ganchos chatos por apoio, nas 1ª e 4ª cavas.



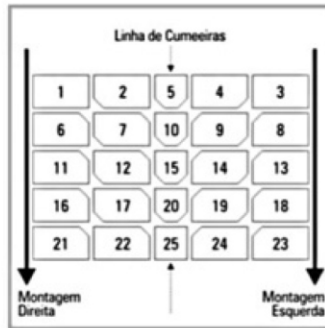
11. Cuidados na Montagem.
 A montagem deve ser feita no sentido contrário aos dos ventos predominantes da região. Não pise diretamente sobre as telhas e como forma de precaução, use tábuas apoiadas sobre as terças.



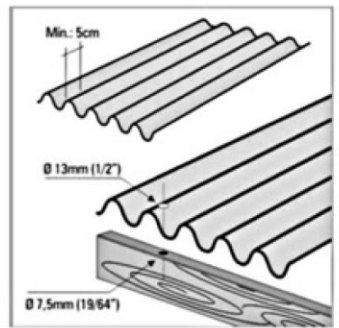
12. Corte das telhas
 Use lápis colorido para marcar a telha corretamente. Corte a telha com serrote ou serra elétrica com as lâminas de vídeas.



13. Corte dos cantos
 O emprego de gabarito facilita a marcação dos cortes de cantos. Estes devem ser feitos de preferência no chão, antes de levar as telhas para o telhado. No recobrimento de 4 cantos os dois intermediários devem ser cortados. Observar também, que os cantos a serem cortados dependem do sentido de montagem das telhas.



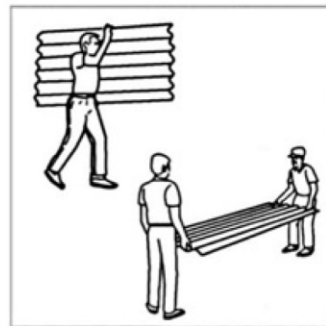
14. Esquema de Montagem
 A montagem deve ser feita do beiral para a cumeeira. No caso de águas opostas, fazer as duas monagens sucessivamente, conforme indicado na figura.
OBS: Utilizar o alumínio sempre para o lado externo.



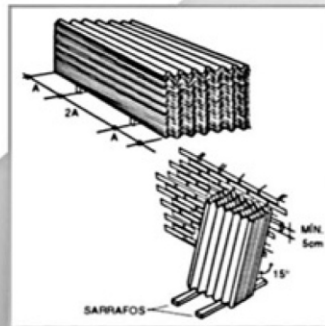
15. Perfuração das telhas
 O furo nunca deve ser feito a menos de 5cm da borda das telhas. Usar broca Ø 13mm (1/2") na crista da onda e Ø 7,5mm (19/64") no apoio da madeira.



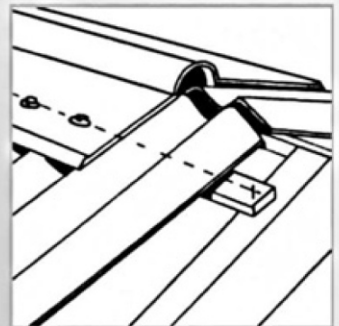
16. Içamento
 Em construções térreas as telhas podem ser suspensas diretamente por dois homens. Em construções de dois ou três pavimentos, as telhas devem ser suspensas uma a uma, amarradas conforme mostra a figura. Usar gancho na extremidade da corda. Em construções de mais de três pavimentos, utilizar elevador da obra.



16. Transporte manual
 As telhas não quebram e pode ser transportadas 1 por vez por uma pessoa.



18. Armazenamento
 Deve ser feito em local plano e firme, em pilas. No empilhamento horizontal, cada pilha deve ter no máximo 100 telhas. No empilhamento vertical, as telhas encostadas em paredes podem formar carreiras de até 30 telhas.



18. Fixação das Cumeeiras
 Colocar o ripão, obedecendo ao eixo da aba da cumeeira. Em seguida, fixar ao mesmo tempo a cumeeira e a telha com prego galvanizado e anilhas apropriadas. Aplique as cumeeiras sempre no sentido oposto aos ventos predominantes. A sobreposição será de 12,5cm. Use uma linha para alinhar os pregos e em seguida pregue todas as ondas.

CERTIFICADO DE GARANTIA ATENÇÃO: UTILIZAR SEMPRE O ALUMÍNIO PARA O LADO EXTERNO.

Garantimos este produto, como livre de defeitos de material e de fabricação durante o prazo de 90 dias a partir da data de compra, exceto as avarias produzidas por uso ou manuseio inadequado. Durante o período de vigência de garantia estendida, comprometemo-nos a trocar ou a consertar gratuitamente as peças defeituosas, quando o seu exame técnico revelar a existência de defeitos de material ou fabricação. Esta garantia perde sua validade automaticamente se os produtos tiverem sido instalados ou manuseados de forma inadequada, fora dos padrões estabelecidos no manual de instalação. A presente garantia somente terá validade mediante a apresentação deste termo com o número da nota fiscal de venda.

A Garantia do produto somente terá validade se o produto for manuseado e utilizado, rigorosamente, conforme o Manual de Instalação. Tecla Ecológica Comum: 90 dias de garantia contra defeito de fabricação Tecla Ecológica, AL, AL-2, AL-B: Garantia estendida de 3 anos.